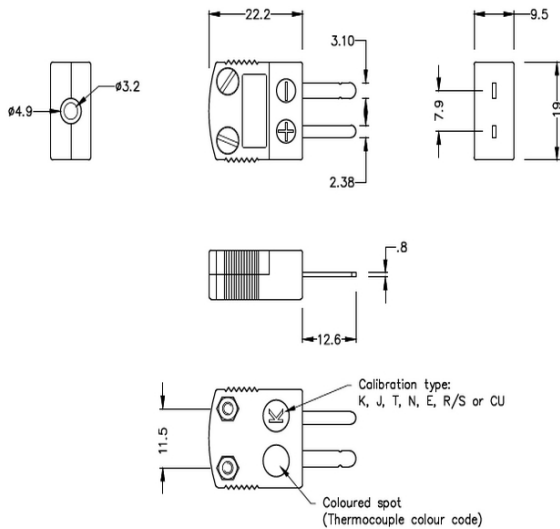
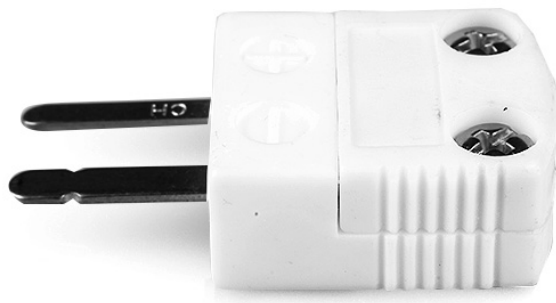


Miniatur-Hochtemperatur-(650C) keramischer Thermoelementstecker IM-E-M-HTC Typ E IEC



Miniature Hi-Temp Ceramic in-line Plug - HTC
(dimensions in mm)

Labfacility are the UK's leading manufacturer of Temperature Sensors, Thermocouple Connectors and associated Temperature Instrumentation and stockings of Thermocouple Cables. The Company has been trading since 1971 and is ISO9001 accredited.

Die Lieferzeit für diese Artikel kann etwa 4 bis 5 Wochen betragen. Unser Verkaufsteam kontaktiert Sie nach der Bestellung mit weiteren Details und Lieferupdates.

Bitte nutzen Sie den Tab 'Produktanfrage' rechts, wenn Sie vor der Bestellung weitere Informationen benötigen.

Produktcode: IM-E-M-HTC

Schwerlast-Keramikkörper für den Einsatz bis zu 650°C

Alle Steckverbinder sind weiß gefirbt und mit einer Punkt-Farbcodierung am Gehäuse.

Kann mit Drähten bis zu 0,8 mm Durchmesser verwendet werden.

Für die Typen R, begrenzen S&B-Kompensierungslegierungen die maximal nutzbare Temperatur auf 260°C

Specifications

Product Code	XE-1343-001
Type	High Temperature
Thermocouple Type	Ceramic
Colour	White
Max. Temperature	650°C (1200°F)
Min. Temperature	-29°C (-20°F)